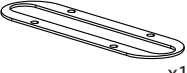

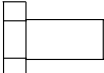


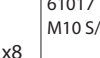

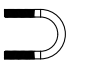

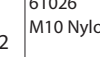
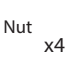
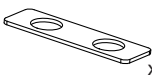




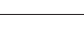
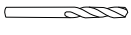



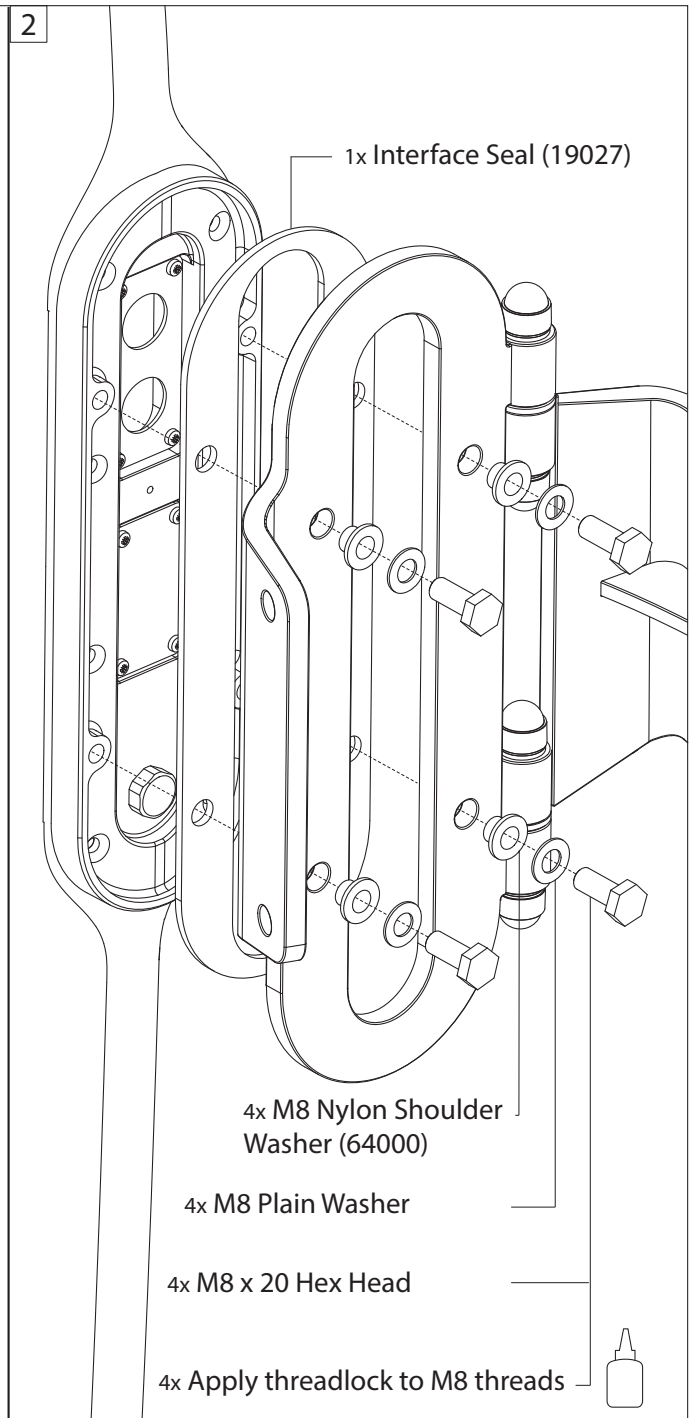
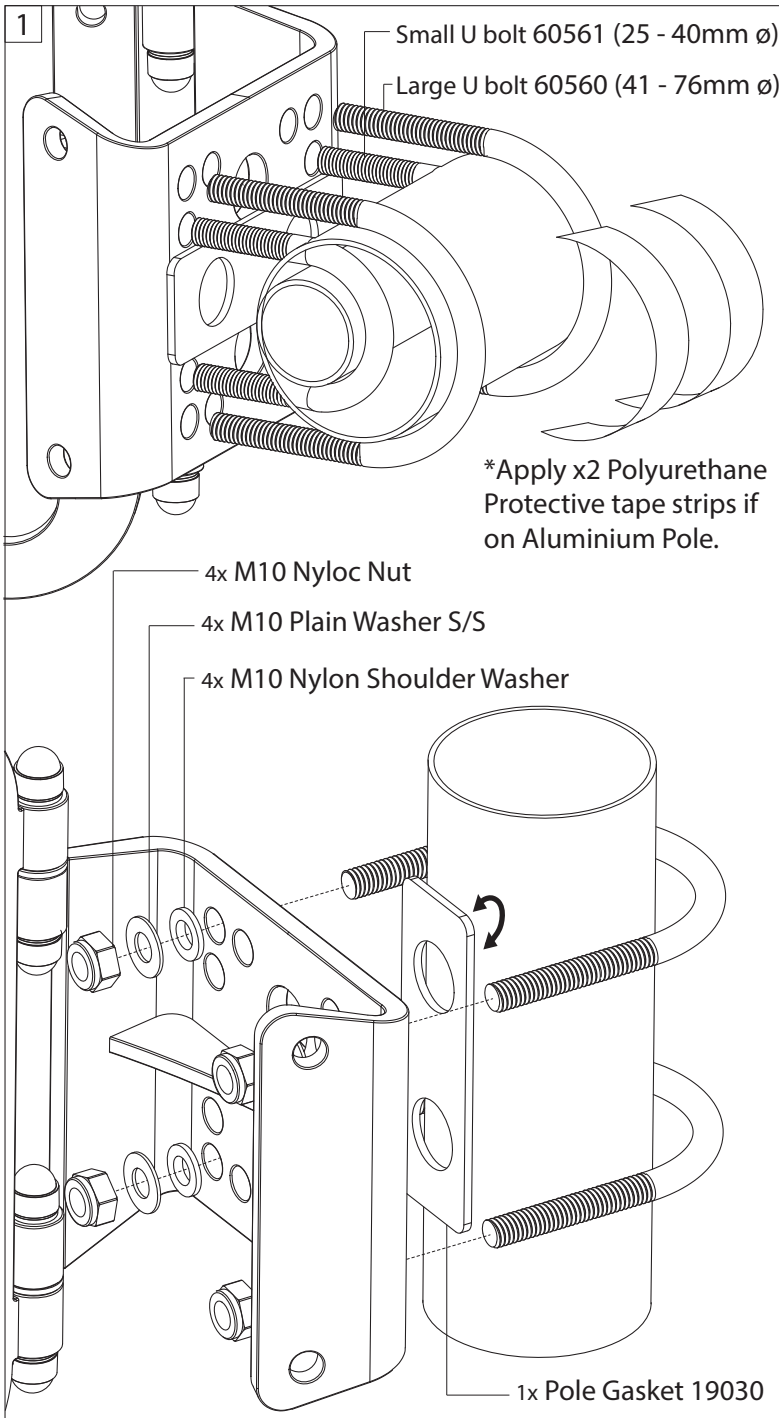
MVG Neptulink V2 Pole Mount (SC-MVG-03)

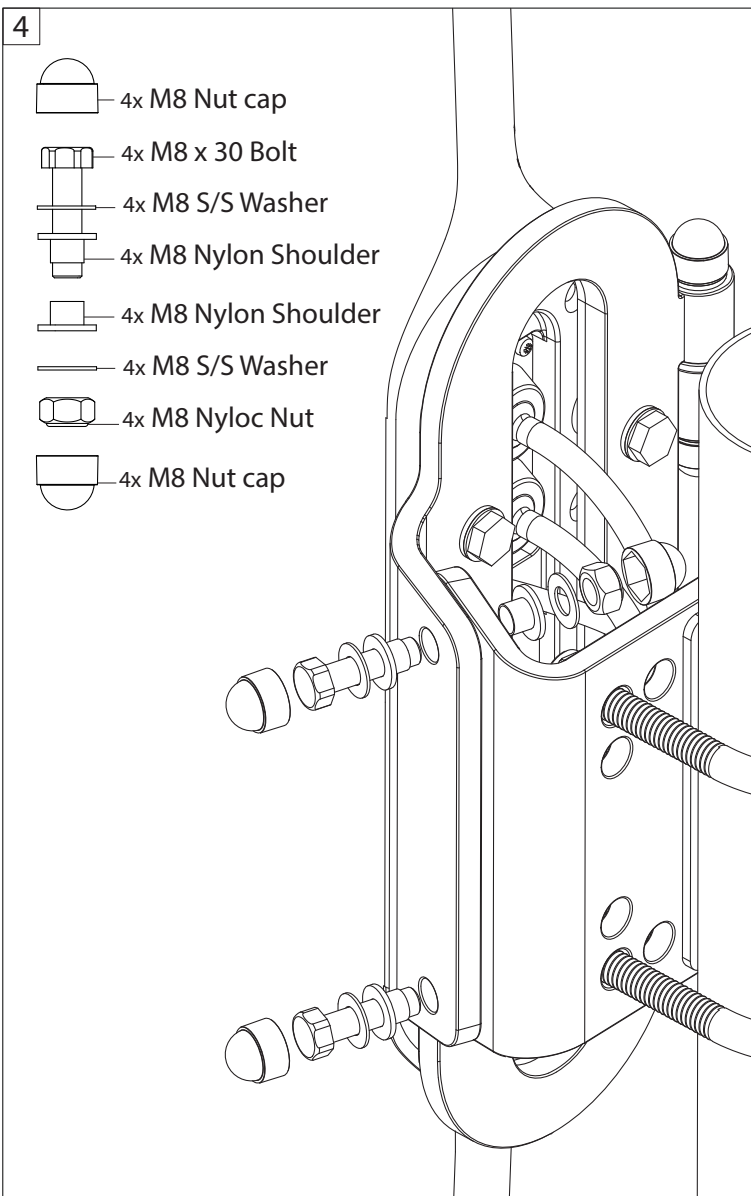
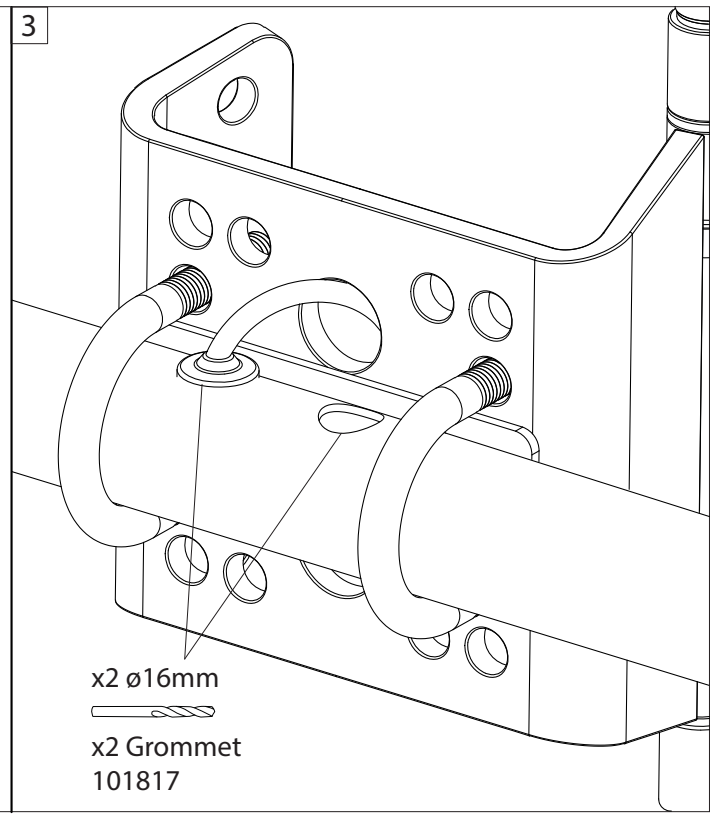
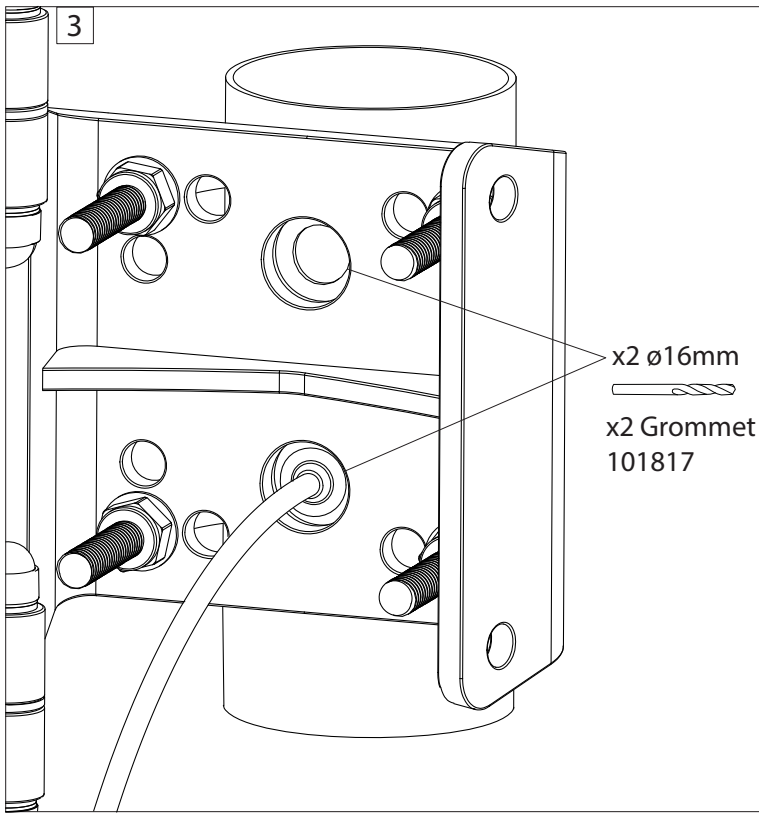
Parts List

19027 Interface Seal  x1	101817 Black Grommet  x2	60820 M8 x 20 Hex Bolt  x4	
60561 Large M10 U Bolt  x2	64025 M10 Nylon Shoulder Washer  x4	60085 M8 S/S Washer  x8	61017 M10 S/S Washer  x4
60561 Small M10 U Bolt  x2	64000 M8 Nylon Shoudler Washer  x8	60082 M8 Nyloc Nut  x2	61026 M10 Nyloc Nut  x4
19030 Pole Seal  x1	60830 M5 x 30 Hex Bolt  x2	60857 M8 Nut Cover  x4	Polyurethane Protective Tape x2

Tools Required

	1 x 13mm Spanner
	1 x 17mm Spanner
	Power drill
	ø16mm Drill Bit
	Loctite 243 or similar





**IMPORTANT**

No liability is accepted for damage caused by incorrect installation.

The installation and assembly must be regularly inspected for evidence of damage or loose parts.

Product has been designed specifically for the mounting of approved marine electronics under normal boating conditions.

**IMPORTANT**

Scanstrut décline toute responsabilité pour les dégats résultant d'une installation incorrecte.

L'installation et l'assemblage doivent être inspectés régulièrement afin de détecter des dégats ou des pièces desserrées

Ce produit a été spécifiquement conçu pour le montage d'appareils d'électronique marine approuvés dans des conditions de navigation normales.

**WICHTIG**

Für Schäden aufgrund unsachgemäßen Einbaus wird keine Haftung übernommen.

Der Anbau und die Baueinheit müssen regelmäßig auf Anzeichen von Schäden oder lockere Teile geprüft werden.

Dieses Produkt wurde spezifisch für die Befestigung genehmigter Elektronikgeräte für die Schifffahrt unter normalen Bootsfahrtsbedingungen entwickelt.

**IMPORTANTE**

Si declina qualsiasi responsabilità per danni causati da un'installazione erronea.

L'installazione e il montaggio devono essere ispezionati con regolarità per verificare la presenza di danni o di pezzi allentati.

Questo prodotto è stato studiato appositamente per il supporto di apparecchiature elettroniche navali approvate in normali condizioni di navigazione.

**IMPORTANTE**

No se aceptará ninguna responsabilidad por los daños causados por una instalación incorrecta.

La instalación y ensamblaje deberá inspeccionarse regularmente, comprobando cualquier evidencia de daños o piezas aflojadas.

Este producto ha sido específicamente diseñado para el montaje de equipos electrónicos marinos aprobados bajo condiciones normales de navegación.